

KANTENTASTER CHAMFER GAUGES

überreicht durch
Herbert Gärtner Meßtechnik
Untersbergstraße 23
83454 Anger - Aufham
Tel.: 08656 - 98 31 62
Fax: 08656 - 98 31 64
Mobil 0170 28 11 273
Mail herbert-gaertner@t-online.de
www.herbert-gaertner-messtechnik.de



IKT

Innenkantentaster Internal Taper Gauges

Allgemein

Der Innenkantentaster misst direkt den größten Durchmesser einer konischen Bohrung bzw. einer konischen Nut. Damit ersetzt das Messgerät oft schwierige und aufwendige Messmethoden.

Funktionsprinzip

Der Messkegel wird in die Bohrung eingeführt und das Messgerät bis zum Anschlag auf die Oberfläche des Werkstückes gedrückt. Der ermittelte Durchmesser kann direkt auf der Spezialmessuhr abgelesen werden!

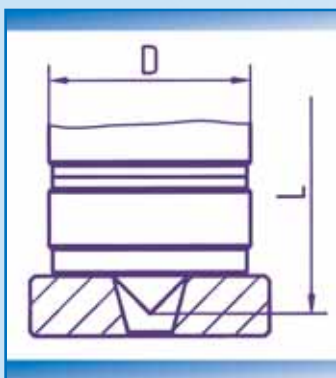
Benutzerhinweis

IKT60 für Konus $< 60^\circ$
IKT90 für Konus $> 60^\circ$ und $< 90^\circ$
IKT127 für Konus $> 90^\circ$ und $\leq 127^\circ$

Technische Daten:

- Messflächen und Messkegel aus gehärtetem Stahl
- Stoßgeschützte Messuhren
- Skaleneinteilung der Messuhr 0,01 mm
- Kalibrierung werkseitig oder mit Einstellmeister.
- Sonderausführung auf Anfrage
- **Achtung:** IKT-Messuhren sind Sondermessuhren mit einem Übersetzungsverhältnis. Das Übersetzungsverhältnis hängt von dem verwendeten Messkegel ab! Die Prüfung der Messuhr erfolgt nach Werksnorm!

Prinzip Principle



Ausführung OS

Die günstige Alternative ohne Auflagestege - kann nicht bei dünnwandigen Werkstücken eingesetzt werden. Es wird eine Auflagefläche benötigt. Anwendungsbereich beachten (siehe Tabelle auf Seite 3).



General

The internal taper gauge measures the largest diameter of a conical bore or a conical keyway. An IKT replaces previous slower and more expensive gauging methods.

Principle

Introduce the tapered plunger into the hole or slot and press the gauge firmly and evenly against the surface of the part. The measured value can be read off clearly from the special indicator.

Instruction for use

IKT60 for cone $< 60^\circ$
IKT90 for cone $> 60^\circ$ and $< 90^\circ$
IKT127 for cone $> 90^\circ$ and $\leq 127^\circ$

Technical data

- Measuring surface and taper made of hardened steel
- Shock protected indicator
- Scale graduation of indicator 0,01mm
- Calibration at factory or with setting master.
- Special design on request

Attention: IKT indicators are special indicators with a ratio. The ratio depends on the used taper of measuring cone! Checking of indicators according to Diatest standard!



IKT-OS



IKT-DI



IKT

Ausführung DI (Mehrpreis)

IKT mit digitaler Messuhr (spritzwassergeschützt IP54). Alle IKT Geräte können optional mit einer digitalen Messuhr (Auflösung 0,01 mm) geliefert werden. Nicht nur die Standardwinkel (60° , 90° , 127°) sind einstellbar, sondern jeder beliebige Winkel. Alle Messergebnisse können über die Schnittstelle (USB, OPTO-RS232, Digimatic) übertragen und gespeichert werden. Bestell-Nr.: digitale Messuhr MUM1086W

Type OS

The economical alternative without Stop Bars. Can not be used with thin walled work pieces and requires a contact surface (see tab. on page 3).

Type DI (extra charge)

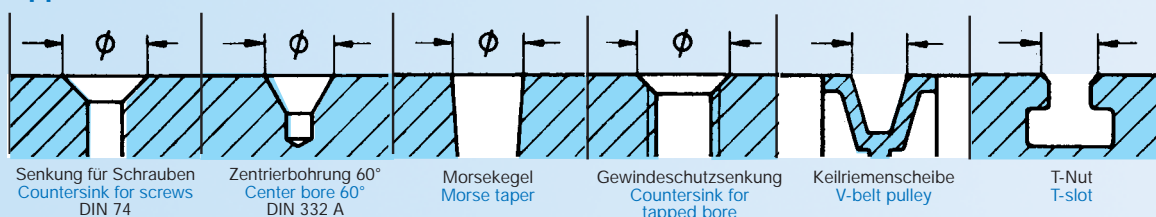
IKT with digital indicator (splash proof IP54). All IKT gauges can be equipped with a digital indicator as an option (reading 0,01mm/.0005"). Not only the standard angles (60° , 90° , 127°) but also each other angle is possible. All measured values can be recorded and transferred via interface (USB, OPTO-RS232, Digimatic). Order code of digital indicator: MUM1086W

Bestell-Nr. Order Code	Kegel Taper	Messbereich Range mm	Durchmesser Diameter D	Länge ca. Length c. L
IKT90-1	90°	0,5 – 20	27	182
IKT90-1-2	90°	10 – 30	37	191
IKT90-2	90°	20 – 40	47	191
IKT90-3	90°	40 – 60	67	191
IKT90-4	90°	60 – 80	87	191
IKT90-5	90°	80 – 100	107	290
IKT90-6	90°	100 – 120	127	290
IKT127-1	127°	0,5 – 20	27	175
IKT127-2	127°	20 – 40	47	185
IKT127-3	127°	40 – 60	67	185
IKT127-4	127°	60 – 80	87	185
IKT127-5	127°	80 – 100	107	284
IKT127-6	127°	100 – 120	127	284
IKT60-1	60°	0,5 – 12	27	182
IKT60-2	60°	10 – 21	27	182
IKT60-3	60°	20 – 31	47	191
IKT60-4	60°	30 – 41	47	191
IKT60-5	60°	40 – 51	67	191
IKT60-6	60°	50 – 61	67	191
IKT60-7	60°	60 – 71	87	191
IKT60-8	60°	70 – 81	87	191
IKT60-9	60°	80 – 91	107	290
IKT60-10	60°	90 – 101	107	290
IKT60-11	60°	100 – 111	127	290
IKT60-12	60°	110 – 121	127	290

Bestell-Nr. Order Code	Kegel Taper	Messbereich Range inch	Durchmesser Diameter D	Länge Length L
IKT90-Z-1	90°	.02" – .8"	27	182
IKT90-Z-2	90°	.8" – 1.6"	47	191
IKT90-Z-3	90°	1.6" – 2.4"	67	191
IKT90-Z-4	90°	2.4" – 3.1"	87	191

Bestell-Nr. Order Code	Kegel Taper	Messbereich Range inch	Durchmesser Diameter D	Länge ca. Length approx. L
IKT90-1-OS	90°	0,5 – 20	27	182
IKT90-2-OS	90°	20 – 40	47	191
IKT127-1-OS	127°	0,5 – 20	27	175
IKT60-1-OS	60°	0,5 – 12	27	182
IKT60-2-OS	60°	10 – 21	27	182

Anwendungsbeispiele Applications



Standardgeräte beinhalten: IKT-Gerät inkl. stoßgeschützter mechanischer Spezialmessuhr mit Zertifikat, Holzetui, Bedienungsanleitung. Die Geräte sind werkseitig eingestellt und damit sofort einsatzbereit.

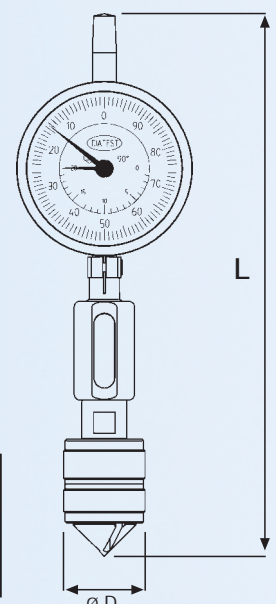
Für die IKT der Größe 1 (IKT90-1, IKT60-1 und IKT127-1) empfehlen wir die Verwendung eines Einstellmeisters. Diese sind kurzfristig lieferbar:

Bestell-Nr.	Einstellmaß
IKT90-1-EM	10,00
IKT127-1-EM	12,00
IKT60-1-EM	8,00
Einstellmeister mit anderen Nennmaßen auf Anfrage.	

A complete gauge contains: IKT gauge with shock protected mechanical special indicator c/w test certificate, wooden box, instruction for use. The IKT gauge is zero-set at the factory and ready for use.

For IKT of size 1 (IKT90-1, IKT60-1 and IKT127-1) we recommend using setting masters available from stock:

Order code	Nom. size
IKT90-1-EM	Ø10,00
IKT127-1-EM	Ø12,00
IKT60-1-EM	Ø 8,00
Other setting masters on request.	



AKT

Außenkantentaster External Taper Gauges

Allgemein

Das Messprinzip ist vergleichbar mit dem Gerät IKT. Der Außenkantentaster misst direkt den kleinsten Durchmesser eines Außenkegels.

Funktionsprinzip

Das Gerät wird mit Außenkegel auf das Werkstück gesetzt und das Gehäuse bis zu den Anschlagstegen auf die Werkstückoberfläche gedrückt. Der Durchmesser kann direkt auf der Messuhr abgelesen werden.

Benutzerhinweis

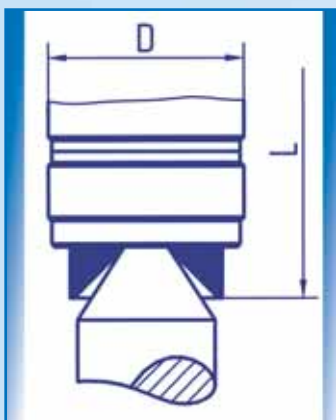
- AKT60 für Konus < 60°
- AKT90 für Konus > 60° und < 90°
- AKT127 für Konus > 90° und ≤ 127°

Technische Daten:

- Anschlagstege und Messkegel aus gehärtetem Stahl
- Stoßgeschützte Messuhren
- Skaleneinteilung der Messuhr 0,01 mm
- Kalibrierung werkseitig (Sondereinstellmeister auf Anfrage)
- Sonderausführung auf Anfrage

Achtung: AKT-Messuhren sind Sondermessuhren mit einem Übersetzungsverhältnis. Das Übersetzungsverhältnis hängt von dem verwendeten Messkegel ab! Die Prüfung der Messuhr erfolgt nach Werksnorm!

Prinzip Principle



Ausführung DI (Mehrpreis)

AKT mit digitaler Messuhr (spritzwassergeschützt IP54). Alle Geräte können optional mit einer digitalen Messuhr (Auflösung 0,01mm) geliefert werden. Nicht nur die Standardwinkel (60°, 90°, 127°) sind einstellbar, sondern jeder beliebige Winkel. Alle Messergebnisse können über die Schnittstelle (USB, OPTO-RS232, Digimatic) übertragen und gespeichert werden.
Bestell-Nr.: digitale Messuhr MUM1086W

Standardgeräte beinhalten: AKT-Gerät inkl. stoßgeschützter, mechanischer Spezialmessuhr mit Zertifikat, Holzetui, Bedienungsanleitung. Die Geräte sind werkseitig eingestellt und damit sofort einsatzbereit. Sondereinstellmeister auf Anfrage.



AKT



AKT-DI



General

The principle of the AKT is similar to the IKT. The AKT measures the smallest diameter of an external cone.

Principle

Put the tapered plunger over external cone to be measured and press the gauge firmly and evenly against the surface of the part. The measured value can be read off clearly from the special indicator (pict. 2)

Instruction for use

AKT60 for cone 60° or smaller
AKT90 for cone from 60° to 90°
AKT127 for cone 90° to ≤127°

Technical data

- Stop bars and plunger made of hardened steel
- Shock protected indicator
Scale graduation of indicator 0,01mm
- Calibration at factory (special setting master on request)
- Special design on request

Attention: AKT indicators are mechanical special indicators with a ratio. The ratio depends on the used taper of plunger! Checking of indicators according to Diatest standard!

Type DI (extra charge)

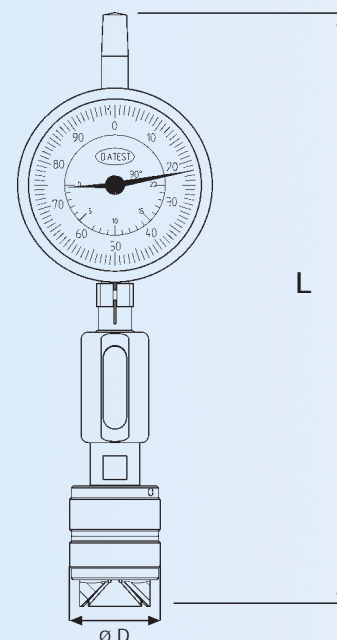
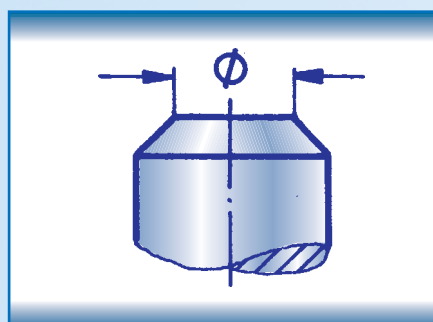
AKT with digital indicator (splash proof IP54). All AKT gauges can be equipped with a digital indicator as an option (reading 0,01mm/.0005"). Not only the standard angles (60°, 90°, 127°) but also each other angle is possible. All measured values can be recorded and transferred via interface (USB, OPTO-RS232, Digimatic).
Order code of dig. indicator: MUM1086W

A complete gauge contains: AKT gauge with shock protected mechanical special indicator c/w test certificate, wooden box, instruction for use. The AKT gauge is zero-set at the factory. Special setting master on request.

Bestell-Nr. Order Code	Kegel Taper	Messbereich Range mm	Durchmesser Diameter D	Länge ca. Length c. L
AKT90-1	90°	5 – 20	27	182
AKT90-1-2	90°	10 – 30	37	191
AKT90-2	90°	20 – 40	47	191
AKT-90-3	90°	40 – 60	67	191
AKT90-4	90°	60 – 80	87	191
AKT90-5	90°	80 – 100	107	290
AKT90-6	90°	100 – 120	127	290
AKT127-1	127°	5 – 20	27	175
AKT127-2	127°	20 – 40	47	185
AKT127-3	127°	40 – 60	67	185
AKT127-4	127°	60 – 80	87	185
AKT127-5	127°	80 – 100	107	284
AKT127-6	127°	100 – 120	127	284
AKT60-1	60°	5 – 12	27	182
AKT60-2	60°	10 – 21	27	182
AKT60-3	60°	20 – 31	47	191
AKT60-4	60°	30 – 41	47	191
AKT60-5	60°	40 – 51	67	191
AKT60-6	60°	50 – 61	67	191
AKT60-7	60°	60 – 71	87	191
AKT60-8	60°	70 – 81	87	191
AKT60-9	60°	80 – 91	107	290
AKT60-10	60°	90 – 101	107	290
AKT60-11	60°	100 – 111	127	290
AKT60-12	60°	110 – 121	127	290

Bestell-Nr. Order Code	Kegel Taper	Messbereich Range inch	Durchmesser Diameter D	Länge ca. Length c. L
AKT-90-Z-1	90°	.02" – .8"	27	182
AKT-90-Z-2	90°	.8" – 1.6"	47	191
AKT-90-Z-3	90°	1.6" – 2.4"	67	191
AKT-90-Z-4	90°	2.4" – 3.1"	87	191

Anwendungsbeispiel Application



KT, KT-B

Kantentaster Chamfer Gauges

Allgemein

Der Kantentaster misst direkt 45°-Fasen an rechtwinkligen Werkstücken, runden Werkstücken, Bohrungen und Nuten. Bei anderen Fasenwinkeln kann das Gerät nur als Vergleichsgerät verwendet werden (es erfolgt keine 1:1 Anzeige). Radien können mit Hilfe einer Umrechnungsformel gemessen werden (keine 1:1 Anzeige)

Funktionsprinzip

Das Gerät wird mit beiden Seiten der Prismenauflage an das Werkstück gedrückt. Bei 45°-Fasen kann der Messwert direkt auf der Messuhr abgelesen werden.

Benutzerhinweis

Messbereich 0-7 mm
KT: Für gerade Kanten und Außendurchmesser und Nuten ab 16 mm
 A+B (r=1-9,5 mm)
 C+D (0-7 mm)
 F ab Nutenbreite 16 mm
KT-B: Für Bohrungen ab Ø28 mm
 A (r=1-9,5 mm)
 C (0-7 mm)
 E ab Ø28 mm (kleinerer Ø auf Anfrage)
 F ab Nutenbreite 16 mm

Technische Daten:

- Prismenauflage aus gehärtetem Stahl
- Messkontakt aus Hartmetall
- Skaleneinteilung der Messuhr 0,01 mm.
- Stoßgeschützte Messuhr
- Kalibrierung werkseitig
- Sonderausführung auf Anfrage

Achtung: KT/KT-B-Messuhren sind Sondermessuhren mit einem Übersetzungsverhältnis. Die Prüfung der Messuhr erfolgt nach Werknorm!

Standardgeräte beinhalten: KT-Gerät inkl. mechanischer Spezialmessuhr mit Zertifikat, Holzetui, Bedienungsanleitung und Einstellmeister. Die Geräte sind werkseitig eingestellt und sind damit sofort einsatzbereit.

Ausführung DI (Mehrpreis)

KT mit digitaler Messuhr (spritzwassergeschützt IP54). Alle Geräte können optional mit einer digitalen Messuhr (Auflösung 0,01mm) geliefert werden. Alle Messergebnisse können über die Schnittstelle (USB, OPTO-RS232, Digimatic) übertragen und gespeichert werden.

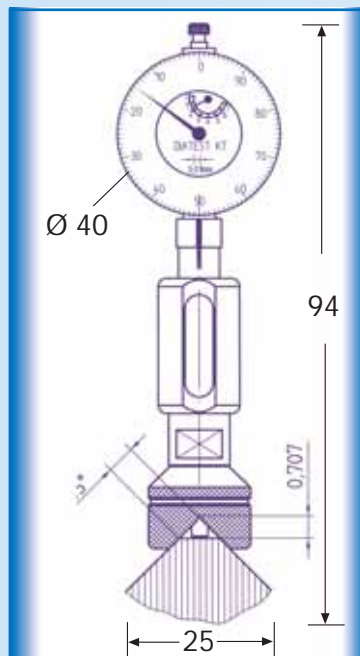
Bestell-Nr.: digitale Messuhr MUM1086W



General

The chamfer gauge measures directly a 45° chamfer on rectangular and cylindrical work pieces, even bores and slots. For other angles of chamfer the gauge can be used as a comparative - gauge (no 1:1 reading). Radii can be measured using a calculation formula (no 1:1 reading)

Prinzip Prinzip



Principle

Press the gauge firmly with the two jars at the surface of work piece. In case of 45° chamfers the value can be read directly at the indicator.

Instruction for use:

measuring range 0-7 mm
KT: for straight chamfers and external diameters and slots over 16 mm
 A+B (r=1-9,5 mm)
 C+D (0-7 mm)
 F for slots larger Ø16 mm
KT-B: For bores from Ø28 mm
 A (r=1-9,5 mm)
 C (0-7 mm)
 E for Ø28 mm larger (smaller Ø on request)
 F for slots larger Ø16 mm

Technical data:

- Prism from hardened steel
- Measuring contact: Tungsten carbide

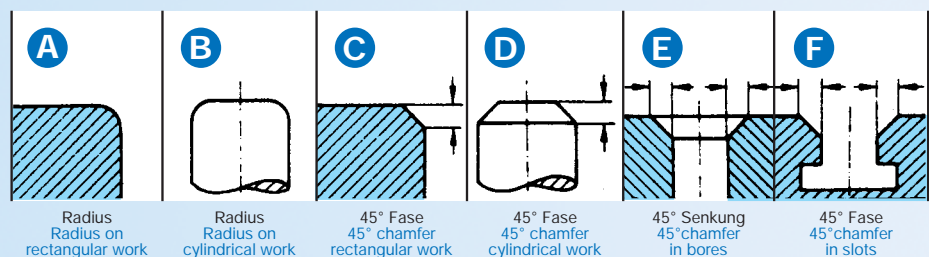
- Shock protected indicator
- Scale graduation of indicator 0,01 mm
- Calibration at factory
- Special design on request

Attention: KT indicators are special indicators with a ratio. Checking of indicators according to Diatest standard!

Standard gauge contains: KT gauge incl. special mechanical indicators with certificate, wooden box, instruction for use, setting master. Gauges are zero-set at the factory and ready for use.

Type DI (extra charge)

KT with digital indicator (splash proof IP54). All KT gauges can be equipped with a digital indicator as an option (reading 0,01mm/.0005"). All measured values can be recorded via interface (USB, OPTO-RS232, Digimatic). Order code of dig. indicator: MUM1086W



Sonder- IKT
(Auf Anfrage)
Special- IKT
(on request)

Sonderausführungen

Kantentaster können auf Anfrage in Sonderausführungen hergestellt werden:

Special designs

Chamfer gauges can be designed on customers request e.g.:



Sicherheit durch Qualität
 Safety through quality



Werkstücke mit Störkontur. Sonderformen des Gehäuses oder des Messkegels.
 Im Falle von Sonderwinkel ($\neq 60^\circ; 90^\circ; 127^\circ$) kann eine \varnothing Ablesung nur erfolgen, wenn anstelle der mechanischen Messuhr eine digitale Messuhr (MUM1086W) verwendet wird.

Work pieces with obstacle. Special design of basic body or measuring cone. In case of special angle ($\neq 60^\circ; 90^\circ; 127^\circ$) a \varnothing reading only possible with digital indicator (MUM1086W) to be used instead of mechanical indicator.



Tiefenmessgeräte mit Hartmetallkugel (z.B. Zentrierbohrung DIN332 R) oder mit zylindrischem Messstift. Mit Standard 1:1 Messuhr.

Depth gauges with carbide ball (e.g. centering bore DIN332 R) or cylindrical measuring pin. With standard 1:1 dial indicator.



Sonderkantentaster an das Werkstück angepasst.

Special KT fitted to the form of work piece

Für Anfragen bitte immer eine Werkstückzeichnung oder gute Skizze mitsenden.

For special designs pls. send always a drawing of work piece or a good sketch.

Das DIATEST-Fertigungsprogramm auf einen Blick (Auszug) DIATEST-Quality-Products at a glance (excerpt)

- | | |
|--------------------------|--------------------|
| 1 Bohrungsmessdorn | 1 Plug gauge |
| 2 Tastkopf | 2 Split-ball probe |
| 3 Messkopf | 3 Plunger probe |
| 4 Kantentaster | 4 Chamfer gauge |
| 5 Mess-Stativ | 5 Checking stands |
| 6 DIATRON 1000 | 6 DIATRON 1000 |
| 7 DIATRON 6000 | 7 DIATRON 6000 |
| 8 DIATRON 2200 | 8 DIATRON 2200 |
| 9 DIACATOR | 9 DIACATOR |
| 10 TD GAUGE+ | 10 TD Gauge+ |
| 11 Verzahnungsmessgeräte | 11 Gear gauges |



überreicht durch
Herbert Gärtner Meßtechnik
Untersbergstraße 23
83454 Anger - Aufham
Tel.: 08656 - 98 31 62
Fax: 08656 - 98 31 64
Mobil 0170 28 11 273
Mail herbert-gaertner@t-online.de
www.herbert-gaertner-messtechnik.de



DIATEST Hermann Költgen GmbH

Schottener Weg 6
D-64289 Darmstadt
Germany

Phone +49 (0) 61519790
Fax +49 (0) 6151979111
E-mail info@diatest.com
www.diatest.com

DIATEST (U.K.) Ltd.

18 Avondale Avenue
Hinchley Wood, Surrey,
KT 10 ODA
England

Phone +44 (0) 2083981100
Fax +44 (0) 2083989887
E-mail sales@diatest.co.uk
www.diatest.co.uk

DIATEST-FRANCE S.A.R.L.

Z.I. de la Malnoue, 41,
Avenue de L'Europe
77184 Emerainville
France

Phone +33 (0) 160951277
Fax +33 (0) 160174798
E-mail info@diatest.fr
www.diatest.fr

DIATEST Sverige

AB Hans Ehlers
Ranhammarsvägen 24
168 67 Bromma
Sweden

Tel. +46 (0) 856470188
Fax +46 (0) 8362279
E-mail m.ehlers@diatest.se
www.diatest.se

DIATEST USA

11 West College Drive
Suite 1
Arlington Heights, IL 60004
USA

Phone +1(0) 8003428378
Fax +1(0) 8473922197
E-mail diatest@aol.com
www.diatest.us

DIATEST JAPAN Ltd.

15-29, 1-Chome Hitotsuya
580-0003 Matsubara City
Osaka
Japan

Phone +81(0) 723-30-6661
Fax +81(0) 723-33-8223
E-mail d-info@diatest-j.co.jp
www.diatest.j.co.jp

DIATEST do BRASIL

Produtos de Medição LTDA
R. Ulisses Cruz, nº 1.050/1052 -
3º andar-CJ.06 - Tatuapé
ZIP: 03077-000-São Paulo-SP-
Brazil

Phone +55 (0) 1120918811
Fax +55 (0) 1120918801
E-mail info@diatest.com.br
www.diatest.com.br

DIATEST Gauges (Beijing) Co., Ltd.

Room 603, Ocean Business
Center No. 61 Balizhuang Xili
Chaoyang District
100025 Beijing
VR China

Phone: +86 (0) 1085865481
Fax: +86 (0) 1085865483
E-Mail info@diatest.cn